

CVMk2

Trójfazowy analizator energii elektrycznej (symetryczny i niesymetryczny) do montażu panelowego lub na szynie DIN

Opis

Trójfazowy analizator energii elektrycznej (symetryczny i niesymetryczny) do montażu panelowego lub na szynie DIN z wyświetlaczem graficznym oraz pomiarami 4-kwadrantowymi.

Inne cechy:

- Klasa 0,2 lub 0,5 mocy i energii
- Pomiary według klasy B zdarzeń jakości zasilania (po zagwarantowaniu zasilania UPS, baterii itp.)
- Pomiar prądu .../5A lub .../1A
- Pomiar prądów neutralnych przez transformator
- Opcjonalnie wykaz zużycia i generacji energii (do 9 stawek)
- Komunikacja RS-485 Modbus/RTU
- Możliwość rozszerzania (do 3 modułów)
- Podświetlany ekran graficzny
- Natychmiastowe wyświetlanie maksymalnych i minimalnych parametrów elektrycznych z datą i godziną
- Pomiar energii zużytej i wygenerowanej - do 100GW/h
- Uniwersalny zasilacz
- Z technologią ITF: wejścia izolowane galwanicznie

Zastosowanie

- Kontrola głównych tablic rozdzielczych oraz styków niskiego, średniego oraz wysokiego napięcia.
- Stacja alarmowa z beznapięciowymi wejściami cyfrowymi
- Funkcja podlicznika: licznik impulsów z innych typów zużycia np. gazu, wody, pary itp. z ich wejść cyfrowych.
- Przetwornik pomiarowy: opcjonalne powiązanie parametrów chwilowych do jednego z dostępnych wyjść analogowych (0...20mA / 4...20mA)
- Analizator jakości zasilania: rozkład harmonicznych do 50'tej, asymetrie, migotanie (flicker), nierównowaga, przepięcia, przerwy, zaburzenia itp.
- Rejestracja wartości chwilowych, maksymalnych i minimalnych z datą i godziną dzięki dodatkowemu modułowi z kartą pamięci.



Dane techniczne

Obwód zasilający	85...265 Vac / 90...300 Vdc
Częstotliwość zasilacza AC	50. 0.60 Hz
Pobór mocy zasilacza A	30 V·A
Pobór mocy zasilacza DC	< 25 W
Obwód pomiarowy	
Napięcie znamionowe	300/500 V f-n / V f-f or 500/866 V f-n / V f-f
Częstotliwość	45. 0.65 Hz
Wartości graniczne	5...120 % U_n dla $U_n = 300$ Vac (f-n) 5...120 % U_n dla $U_n = 500$ Vac (f-n)
Maksymalne napięcie mierzone	360 Vac
Dopuszczalne przepięcie	750 Vac
Maksymalny pobór mocy (ograniczony prąd)	0.6 V·A
Obwód pomiarowy prądu	
Prąd znamionowy	.../5 A lub .../1 A
Wartości graniczne	1..0.120 % I_n dla $I_n = 5$ A
Mierzony prąd pierwotny	Programowalny <30,000 A
Dopuszczalne przepięcie	A ciągle 100 A $t < 1$ s
Pobór mocy	< 0.45 V·A
Maksymalna wartość licznika	100 GW·h
Klasa dokładności	0.2 lub 0.5 moc i energia
Warunki otoczenia	
Temperatura pracy	-10 ... +50 °C
Wilgotność względna	5 ... 95%
Wysokość n.p.m	2000 m
Cechy budowy	
Moduł licznika	montaż na szynie DIN 46277 (EN 50022)
Wyświetlacz lub wyśw. + moduł pomiarowy	Montaż na panelu (96 x 96 mm, 144 x 144 mm) lub otwór o średnicy 103 mm
Wymiary zewnętrzne	144 x 144 x 116 mm
Bezpieczeństwo	
Zaprojektowano dla instalacji KAT III 300/520 Vac, zgodnie z EN 61010 Podwójnie izolowana ochrona przeciwporażeniowa	
Normy	
IEC 61000-4-2, IEC 61000-4-3, IEC 61000-4-11, IEC 61000-4-4, IEC 61000-4-5	

CVMk2

Trójfazowy analizator energii elektrycznej (symetryczny i niesymetryczny) do montażu panelowego lub na szynie DIN



Odwołania

Jednostki kompaktowe (moduł pomiarowy + wyświetlacz)

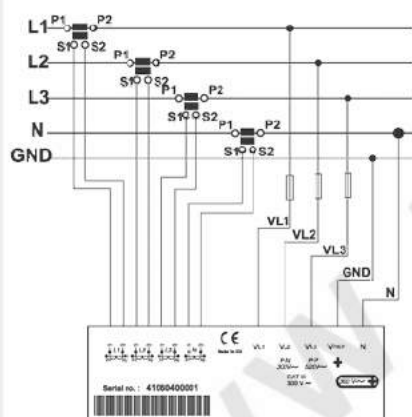
Ćwiartki	Klasa	Komunikacja MODBUS / RTU protokoły	Prąd neutralny	Uniwersalny zasilacz	Typ	Kod
4	0,5	RS-485	Tak	Tak	CVMk2-ITF-405	M54400
4	0,5	RS-485	Tak	Tak	CVMk2-ITF-402	M54402

Jednostki pomiarowe (moduł pomiarowy)

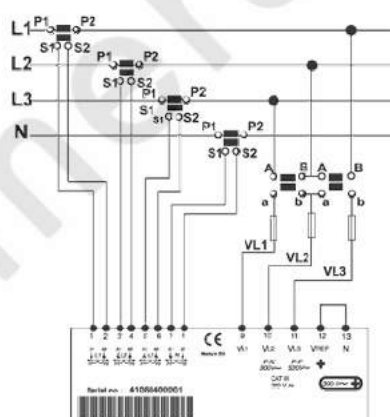
Ćwiartki	Klasa	Komunikacja MODBUS / RTU protokoły	Prąd neutralny	Uniwersalny zasilacz	Typ	Kod
4	0,5	RS-485	Tak	Tak	M-CVMk2-ITF-405	M54410
4	0,5	RS-485	Tak	Tak	M-CVMk2-ITF-402	M54412

Połączenia

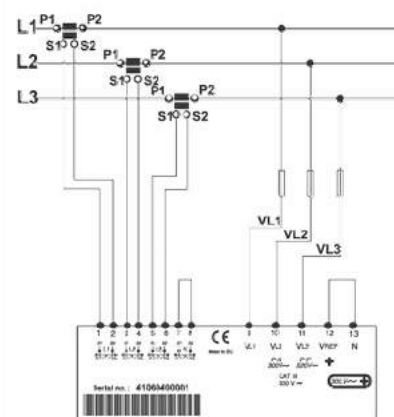
Podłączenie 4 przekładników prądowych (5 przewodów)



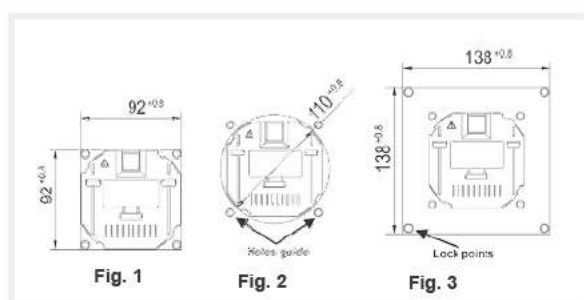
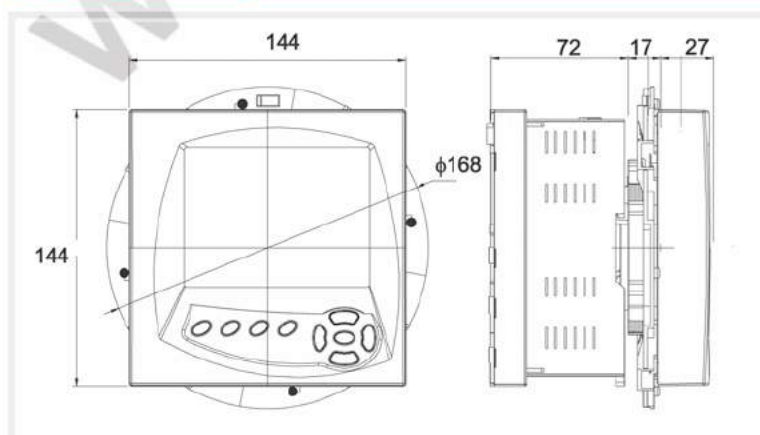
Podłączenie 4 przekładników prądowych i 2 transformatorów



Podłączenie 3 przekładników prądowych (3 przewody)



Wymiary



Rysunki 1, 2 i 3: Osadzenie przedniego panelu (wyświetlacza) w otworze 92 x 92 mm, o średnicy 110 mm i 138 x 138 mm

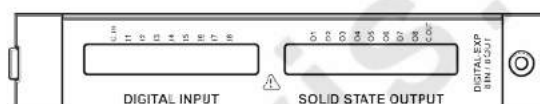
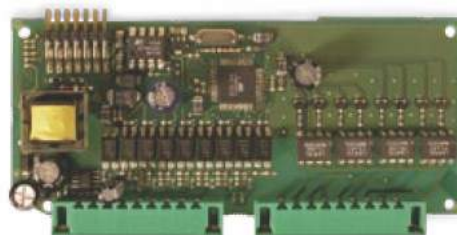
Wymienne moduły
CVM k2

1. Karta k2-EXP-8I / 8O-Digital-TR

Karta z 8 wejściami cyfrowymi i 8 wyjściami cyfrowym tranzystora

Cechy

Cechy	
Wejścia logiczne	
Rodzaj wejścia	Beznapięciowe
Rodzaj sprzężenia	Optoizolowane
V max	24 Vdc
minimalny t ON / t OFF	t ON 40 ms t OFF 40 ms
Wyjścia statyczne	
Napięcie AC	<100 Vac
Niepowtarzalne napięcie szczytowe	350 V pk.
Prąd znamionowy	100 mA
Powtarzalny prąd przy t=1s	120 mA
Maksymalny prąd przy t=10 ms	350 mA
Połączenie	
Sekcja sztywnego przewodnika	0.05...1 mm ²
Kod	M54501

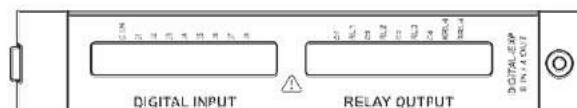
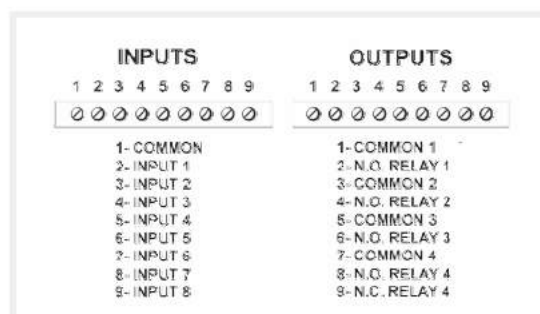

Połączenia

2. Karta k2-EXP-8I / 4O-Digital-RL

Karta z 8 wejściami cyfrowymi i 4 wyjściami cyfrowymi. Wyjścia z przekaźnikiem.

Cechy

Cechy	
Wejścia logiczne	
Rodzaj wejścia	Beznapięciowe
Rodzaj sprzężenia	Optoizolowane
V maksymalne	24 Vdc
minimalny t ON / t OFF	t ON 40 ms t OFF 40 ms
Wyjścia przekaźnikowe	
Napięcie AC	250 Vac
Prąd AC	6 Aac
Minimalne obciążenie przekaźnika	1 Vac 0.001 Aac
Trwałość pracy mechanicznej	5 x 10 ⁶ operacji
Trwałość pracy elektrycznej	NO: 5x10 ⁴ , NC: 3x10 ⁴ cykli
Połączenie	
Sekcja sztywnego przewodnika	0.05...1 mm ²
Kod	M54503


Połączenia


Wymienne moduły

CVM k2

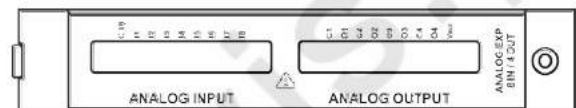
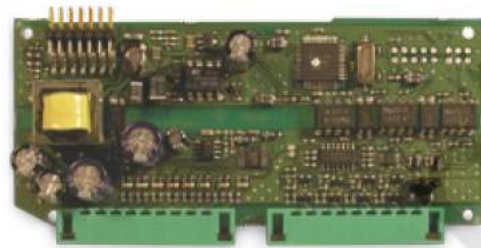


3. Karta k2-EXP-8I / 4O-Analogue

Karta z 8 wejściami analogowymi i 4 wyjściami analogowymi.

Cechy

Cechy	
Wyjścia analogowe	
Maksymalny prąd wewnętrzny	20 / 24 Vdc
Zakres wyjściowy	0 / 4...20 mA
Liniowość	1 %
Rezystancja obciążenia	< 500 ohm
Zakres wyjściowy	4000 punktów
Wyjścia analogowe	
Rodzaj pomiaru	-
Zakres wejściowy	0 / 4...20 mA
Dokładność pomiarowa	1 %
Impedancja wejść	200 ohm
Połączenie	
Sekcja sztywnego przewodnika	0.05...1 mm ²
Kod	M54502



Połączenie

ENTRADAS									SALIDAS								
1	2	3	4	5	6	7	8	9	1	2	3	4	5	6	7	8	9
⊗	⊗	⊗	⊗	⊗	⊗	⊗	⊗	⊗	⊗	⊗	⊗	⊗	⊗	⊗	⊗	⊗	⊗
1- COMUN	2- Entrada Analógica 1	3- Entrada Analógica 2	4- Entrada Analógica 3	5- Entrada Analógica 4	6- Entrada Analógica 5	7- Entrada Analógica 6	8- Entrada Analógica 7	9- Entrada Analógica 8	1- COMUN	2- Salida Analógica 1	3- COMUN	4- Salida Analógica 2	5- COMUN	6- Salida Analógica 3	7- COMUN	8- Salida Analógica 4	9- Vaux. EXTERNA

4. Karta k2-EXP-SD

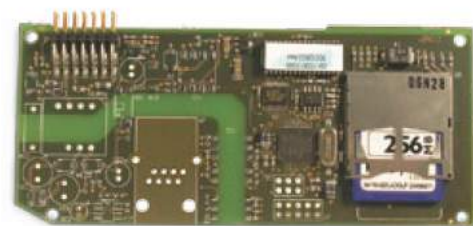
Karta z pamięcią SD

Cechy




Karta SD	
Rodzaj karty	SD
Maksymalna pojemność	2 GB
Format	FAT 16
Kod	M54506

Zalecenia

Karta stosowana do rejestrowania do 400 zmiennych elektrycznych z analizatora jakości energii CVMk2. Zawiera również dziennik zdarzeń jakościowych: przepięcia, zaburzenia i przerwy napięcia.



Ikony

-  Poprawny stan karty SD
-  Niepoprawny stan karty SD
-  Włączony tryb usuwania karty



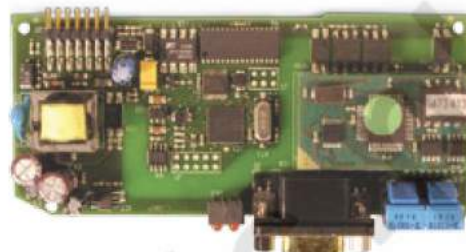
Wymienne moduły CVM k2

5. Karta PROFIBUS

Moduły GSD

Moduły GSD są skonfigurowane zgodnie z poniższą tabelą. Tabela pokazuje numer modułu, zawartość (zmienne) oraz całkowity rozmiar modułu.

Mod.	Parametry	Bajty	Rozmiar
1	Napięcia proste	12	52
	Prądy fazowe	12	
	Napięcia złożone	12	
	Współczynnik mocy	12	
	Częstotliwość	4	
2	Moc znamionowa	48	48
	Wartości średnie	12	
3	Wartości trójfazowe	24	44
	Aktualna energia bez taryfikacji	48	
4	THD U / I	32	32
5	THD parzyste/nieparzyste	64	64
6	Nierówn /Asymetria/Migotanie	44	44
7	Nieparzyste harmoniczne , Napięcia (15°)	72	72
8	Parzyste harmoniczne, Prądu (15°)	72	72
9	Cyfrowe I. 1 / Analogowe I. 2	64	64
10	Cyfrowe I. 2 / Analogowe I. 3	64	64
11	Cyfrowe I. 3 / Analogowe I. 1	64	64
12	Cos φ	12	12



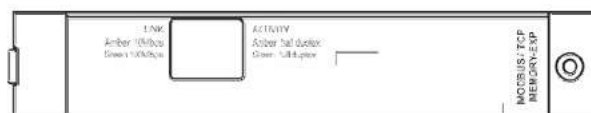
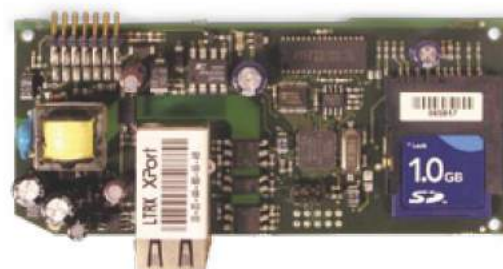
Kod M5450A

6. Karta k2-EXP-SD-MODBUS/TCP

Karta komunikacji przez Ethernet oraz pamięć SD

Cechy

Wyjście Ethernet	
Protokół sieciowy	Ethernet RJ-45
Protokół komunikacyjny	Modbus / TCP
Prędkość	Kompatybilne z 10 base T / 100 base Tx
Karta SD	
Typ karty	SD
Maksymalna pojemność	2 Gb
Format	FAT 16
Kod	M54504



Ikony

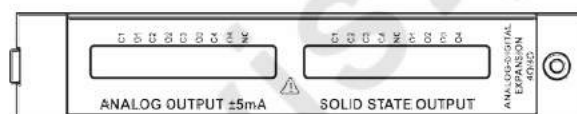
- Poprawny stan karty SD
- Niepoprawny stan karty SD
- Włączony tryb usuwania karty

Wymienne moduły CVM k2

7. Karta 4 S analogue + 4 S static. ± 5 mA

Cechy

Cechy	
Wyjścia logiczne	
Zakres wyjściowy	± 5 mA
Liniowość	1 %
Rezystancja obciążenia	< 1000
Zakres wyjściowy	4000 punktów
Wyjścia statyczne	
Napięcie	<100 Vac/Vdc
Niepowtarzalne napięcie szczytowe	350 V pk.
Prąd znamionowy	100 mA
Powtarzalny prąd przy $f=1s$	120 mA
Maksymalny prąd przy $t_f=10$ ms	350 mA
Połączenie	
Sekcja sztywnego przewodnika	0.05...1 mm ²
Kod	M54507



Połączenia

A.OUTPUTS									T.INPUTS								
1	2	3	4	5	6	7	8	9	1	2	3	4	5	6	7	8	9
0	0	0	0	0	0	0	0	0	0	0	0	0	0	0	0	0	0
1- COMMON	2- Analogic output 1	3- COMMON	4- Analogic output 2	5- COMMON	6- Analogic output 3	7- COMMON	8- Analogic output 4	9- Not used	1- COMMON	2- COMMON	3- COMMON	4- COMMON	5- COMMON	6- Transistor output 1	7- Transistor output 2	8- Transistor output 3	9- Transistor output 4

MERSERWIS[®]

Sp. Z.O.O Sp. K.

Gen. Wł. Andersa 10
00-201 Warszawa, Polska

Tel. +48 22 831 25 21

Fax. +48 22 887 08 52

merserwis@merserwis.pl

www.merserwis.pl

