

LPPYRA-Lite to kompaktowy i lekki pyranometr klasy C z płaską charakterystyką widmową do pomiaru całkowitego natężenia napromienienia (irradiacji) na płaskiej powierzchni (W/m^2). Zgodny z wymaganiami normy ISO 9060:2018 i zaleceniami Światowej Organizacji Meteorologicznej (WMO).

Pomiar irradiacji jest oparty na bardzo dokładnej zasadzie stosu termoelektrycznego (ang. thermopile). Pyranometr LPPYRA-Lite został zaprojektowany tak, aby zapewnić najbardziej ekonomiczne rozwiązanie do pomiaru wydajności energii słonecznej.

Dostępny w dwóch wersjach:

- **LPPYRA-Lite**: wersja pasywna, sygnał wyjściowy w $\mu V/Wm^{-2}$;
- **LPPYRA-LiteAC**: wersja aktywna, 2-przewodowa (pętla prądowa), sygnał wyjściowy 4...20 mA (odpowiada 0...2000 W/m^2);

Dostępna jest opcjonalna płaska podstawa mocująca z libellą, przeznaczona do instalacji, w których wymagane jest poziome ustawienie. Pyranometry są fabrycznie kalibrowane. Raport kalibracji lub akredytowane świadectwo wzorcowania są dostępne na życzenie.

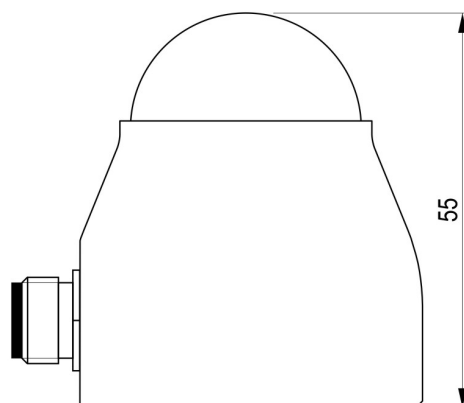
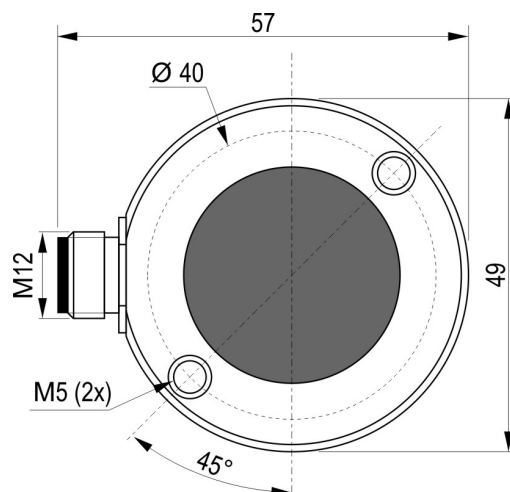
SPECYFIKACJA TECHNICZNA

Czujnik	Stos termoelektryczny
Czułość typowa	5...15 $\mu V/Wm^{-2}$ lub znormalizowane 7 $\mu V/Wm^{-2}$
Zakres pomiarowy	0...2000 W/m^2
Kąt widzenia	2π sr
Zakres widmowy (50%)	300...2800 nm
Sygnał wyjściowy	LPPYRA-Lite: $\mu V/Wm^{-2}$ (impedancja 33...45 Ω) LPPYRA-LiteAC: 2-przewodowa (pętla prądowa) 4...20 mA ($R_L \leq 500 \Omega$)
Źródło zasilania	LPPYRA-Lite: wersja pasywna, nie wymaga zasilania LPPYRA-LiteAC: 10...30 Vdc
Pobór prądu	LPPYRA-Lite: wersja pasywna, nie wymaga zasilania LPPYRA-LiteAC: równy sygnałowi wyjściowemu (4...20 mA)
Złącze	4-biegunowe złącze M12
Masa	ok. 146 g
Warunki pracy	-40...+80 °C / 0...100 %RH
Stopień ochrony	IP 67
Średni czas bezawaryjnej pracy (MTBF)	> 10 lat

Specyfikacja wg wymagań ISO 9060:2018

Klasyfikacja	Klasa C z płaską charakterystyką widmową
Czas odpowiedzi 95%	< 25 s
Przesunięcie zerowe (Zero offset)	
a) odpowiedź na natężenie promieniowania cieplnego 200 W/m ²	< ±20 W/m ²
b) odpowiedź na zmianę temperatury otoczenia o 5 K/h	< ±6 W/m ²
c) całkowite przesunięcie zerowe z uwzględnieniem a), b) i innych źródeł	< ±30 W/m ²
Niestabilność długotrwała (zmiana czułości przez 1 rok)	< ±2 %
Nieliniowość (odchylenie od czułości)	< ±2 %
Odpowiedź kierunkowa	< ±25 W/m ²
Selektywność spektralna	< ±2 %
Wpływ temperatury (-10°C...+40°C)	< 3 %
Wpływ nachylenia	< ±3 %

Dimensions (mm)



ORDERING CODES

LPPYRA-Lite	Spectrally Flat class C pyranometer according to ISO9060:2018. Output in $\mu\text{V}/\text{Wm}^{-2}$. Supplied with female M12 free connector. The cable, the fixing accessories/adapters and the calibration report have to be ordered separately.
LPPYRA-LiteAC	Spectrally Flat class C pyranometer according to ISO9060:2018. 2-wire (current loop) 4...20 mA output corresponding to 0...2000 W/m ² . Power supply 10...30 Vdc. Supplied with female M12 free connector. The cable, the fixing accessories/adapters and the calibration report have to be ordered separately.
LPS40/32	Fixing adapter from 40 to 32 mm holes centre distance.
LPS40/32BL	Fixing adapter from 40 to 32 mm holes centre distance. With integrated levelling device. Accuracy of levelling device < 0.2°.
LPS3	Fixing bracket for the pyranometer, suitable for $\varnothing 40 \div 50$ mm mast. Installation on horizontal or vertical mast. LPS40/32... adapter is required.
LPRING04	Adjustable holder for mounting the pyranometer in an inclined position on $\varnothing 40$ mm mast with internal thread. LPS40/32... adapter is required.
HD2003.77/40	Clamping for mast $\varnothing 40$ mm to install the pyranometer on a transverse mast. LPS40/32... adapter is required.
CPM12AA4...	Cable with 4-pole M12 connector on one end, open wires on the other end. Length 2 m (CPM12AA4.2), 5 m (CPM12AA4.5) or 10 m (CPM12AA4.10).

V0.2 - 09/11/2021

DELTA OHM S.r.l. a socio unico - Via G. Marconi, 5 - 35030 Caselle di Selvazzano (PD) - ITALY
TEL. 0039 049 89 77 150, FAX 0039 049 63 55 96, e-mail: sales@deltaohm.com, Web Site: www.deltaohm.com