



NMID30-1

LICZNIK ENERGII NA SZYNE

(z certyfikatem MID)

Cechy

- Zgodność z dyrektywą MID (moduły B+D)
- Zaprojektowany do sieci 1-fazowej oraz 3-fazowej
- Pomiar energii czynnej w klasie B
- Mierzona energia czynna pobierana i oddawana
- Wejścia pomiarowe do współpracy z przekładnikami prądowymi (NMID30-1)
- Wbudowane wyjście impulsowe
- Interfejs cyfrowy RS-485 z protokołem Modbus RTU
- Programowalny kierunek prądu do korekty odwrotnie podłączonych przekładników

Licznik energii **NMID30-1** jest nowoczesnym urządzeniem przeznaczonym do monitorowania podstawowych parametrów elektrycznych. Został zaprojektowany do sieci 1-fazowych i 3-fazowych oraz wyposażony w wyjście impulsowe i łącze cyfrowe RS-485 do zdalnego monitoringu mierzonych parametrów lub systemów BMS.

Licznik spełnia wymagania dyrektywy MID (2014/32/EU) dla modułów B oraz D. Przetestowany i certyfikowany dla 1-fazowych i 3-fazowych sieci energetycznych oraz pomiarów energii czynnej pobieranej i oddawanej.

Podświetlany ekran licznika umożliwia wyświetlanie do 16 różnych wielkości mierzonych. Licznik jest konfigurowalny za pomocą przycisków. Jedną z zalet jest możliwość programowego wprowadzenia korekty wskazania mocy wynikającej z niewłaściwego podłączenia lub instalacji przekładników prądowych.

1. Parametry

- Napięcie międzyfazowe (tylko w sieci 3-faz. 3-przewodowej)
- Napięcie fazowe
- Częstotliwość
- THD prądu i napięcia
- Prąd w przewodzie neutralnym (wyluczalny)
- Prąd maksymalny uśredniony
- Moc czynna, bierna, pozorna
- Moc czynna maksymalna uśredniona
- Współczynnik mocy
- Energia czynna pobierana
- Energia czynna oddawana
- Energia bierna indukcyjna
- Energia bierna pojemnościowa
- Energia czynna całkowita
- Energia bierna całkowita

2. Specyfikacja

Typy obsługiwanych układów pomiarowych

Licznik NMID30-1 może pracować w sieciach 1-fazowej 2-przewodowej, 3-fazowej 3-przewodowej oraz 3-fazowej 4-przewodowej.

Napięcie i prąd

- Pomiar napięcia fazowego w zakresie 100...289V (nie dotyczy układu 3-faz. 3-przew.)
- Pomiar napięcia międzyfazowego w zakresie 173...500V (tylko w układzie 3-faz.)
- Pomiar współczynnika zniekształceń harmonicznych THD napięcia w każdej fazie (nie dotyczy układu 3-faz. 3-przew.) w zakresie 0...100%
- Pomiar THD napięcia międzyfazowego (tylko w układzie 3-faz.) w zakresie 0...100%
- Pomiar THD prądu w każdej fazie w zakresie 0...100%

Współczynnik mocy, częstotliwość i wartości maksymalne uśrednione w czasie

- Pomiar częstotliwości [Hz]
- Pomiar mocy czynnej chwilowej w zakresie 0...3600 MW
- Pomiar mocy biernej chwilowej w zakresie 0...3600 MVA
- Pomiar mocy pozornej chwilowej w zakresie 0...3600 MVA
- Moc maksymalna uśredniona liczona od ostatniego zresetowania
- Prąd neutralny maksymalny uśredniony liczony od ostatniego zresetowania (tylko w układzie 3-faz.)

Pomiar energii

Energia czynna pobierana/oddawana	0...9999999,9 kWh
Energia bierna indukcyjna/pojemnościowa	0...9999999,9 kVArh
Energia czynna całkowita	0...9999999,9 kWh
Energia bierna całkowita	0...9999999,9 kVArh

Wejścia pomiarowe

Listwa przyłączeniowa torów prądowych i napięciowych umożliwia podłączenie przewodów zewnętrznych o przekroju do 2,5mm². Częstotliwość mierzona jest z napięcia fazy L1 lub L3. Trzy wejścia prądowe o wartości nominalnej 1A lub 5A dedykowane są do współpracy z przekładnikami prądowymi.

Napięcie wejściowe	L-N 100...289V (nie dotyczy układu 3-faz. 3-przew.)
	L-L 173...500V (tylko w układzie 3-faz.)
Prąd wejściowy	0,25...5(6)A;
Pobór mocy w obwodzie prądowym	0,5VA
Częstotliwość	45...65Hz

Klasa dokładności

Napięcie	0,5% zakresu
Prąd	0,5% zakresu
Częstotliwość	0,2% zakresu
Współczynnik mocy	0,01
Moc czynna [W]	±1% zakresu
Moc bierna [VA]	±1% zakresu
Moc pozorna [VA]	±1% zakresu
Energia czynna [Wh]	klasa 1 wg. IEC 62053-21
Energia bierna [Varh]	±1% zakresu
Współczynnik THD	1% (do 31-ej harmonicznej)
Czas odpowiedzi wejścia	1s (dla f=50Hz)

Napięcie zasilania

Zakres znamionowy napięcia: 87...275 V AC $\pm 10\%$; 50/60 Hz $\pm 10\%$
lub 120...380 V DC $\pm 20\%$
Pobór mocy: < 2W 10VA

Wyjścia

W liczniku NMID30-1 dostępne są trzy rodzaje wyjść do zewnętrznego monitoringu:

- Interfejs cyfrowy RS-485 z protokołem Modbus RTU
- Wyjście przekaźnikowe wskazujące rzeczywiste zużycie energii (programowalne)
- Wyjście impulsowe ze stałą impulsowania 3200 imp/kWh (nieprogramowalne)

Wyjście impulsowe

- Wyjście typu OC, pasywne
- Napięcie 5...27 V DC
- Prąd wejściowy 2...27 mA DC

Wyjście impulsowe może być użyte do monitorowania zużycia energii elektrycznej. W menu licznika należy ustawić wartość odpowiadającą 1 impuls/ kWh:

0.01 = 0,01 kWh
0.1 = 0,1 kWh
1 = 1 kWh
10 = 10 kWh
100 = 100 kWh

Szerokość impulsu: 200 /100 /60 ms.

RS485 Output for Modbus RTU

Parametry Modbus oraz wyjścia impulsowego można programować w liczniku z poziomu menu użytkownika.

Interfejs cyfrowy RS-485

- Protokół komunikacji: Modbus RTU
- Prędkość transmisji: 2400, 4800, 9600, 38400 bit/s
- Kontrola parzystości: brak (domyślnie)/ parzystość/ nieparzystość
- Bity stopu: 1 lub 2
- Adres: 1...247

Tolerancja dla znamionowych warunków użytkowania

Temperatura otoczenia	23°C $\pm 1^\circ\text{C}$
Częstotliwość sygnału wejściowego	50...60Hz $\pm 2\%$
Kształt sygnału wejściowego	sinusoidalny (współczynnik odkształcenia <0,05)
Napięcie zasilania	wartość nominalna $\pm 1\%$
Częstotliwość napięcia zasilania	wartość nominalna $\pm 1\%$
Kształt napięcia zasilania (AC)	sinusoidalny (współczynnik odkształcenia <0,05)
Zewnętrzne pole magnetyczne	strumień naziemny

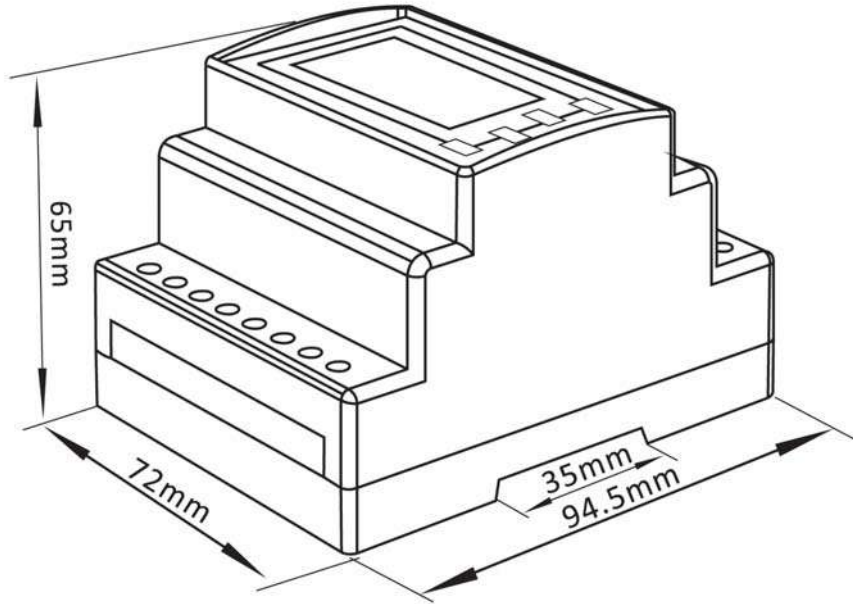
Warunki środowiskowe

Temperatura pracy	-25°C...+55°C
Temperatura przechowywania	-40°C...+70°C
Wilgotność względna	0...95%, niedopuszczalne skroplenia
Wysokość nrm	do 3000m
Czas nagrzewania	1 min.
Częstotliwość wibracyjna	10...50Hz wg IEC 60068-2-6, 2g
Wytrzymałość na wstrząsy	30g w trzech płaszczyznach

Cechy zewnętrzne

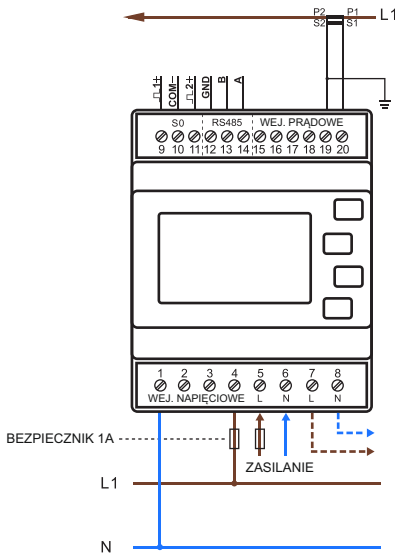
Wymiary gabarytowe	72 x 94,5 mm (szer x wys) wg DIN 43880
Montaż	na szynę DIN (TH 35)
Stopień ochrony	IP 51 (od frontu)
Materiał	Samogasnące tworzywo (UL 94V-0)

3. Wymiary zewnętrzne

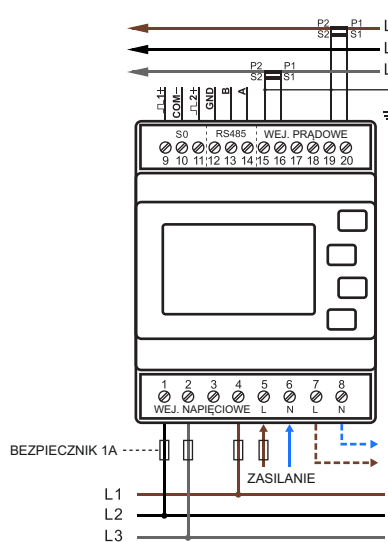


4. Schematy połączeń

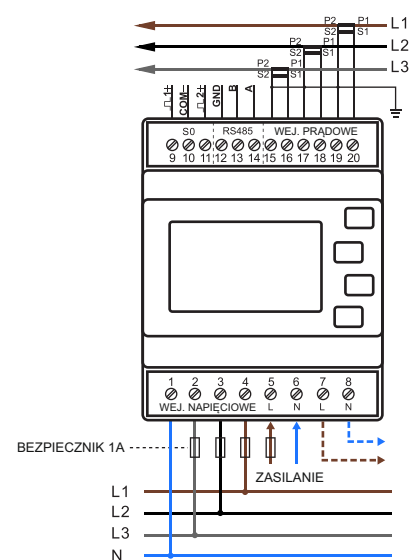
Sieć jednofazowa 2-przewodowa



Sieć trójfazowa 3-przewodowa



Sieć trójfazowa 4-przewodowa



5. Sposób zamawiania

Kod **NMID30-1** oznacza licznik energii z certyfikatem MID, z wejściem prądowym do pomiarów pośrednich 1/5 A, z interfejsem RS-485 Modbus RTU oraz dwoma wyjściami impulsowymi.

NMID30-1_rev.I

